

# Pikaopas

## Kopioiminen

### Kopioiminen

- 1 Aseta alkuperäinen asiakirja automaattisen asiakirjansyöttölaitteen lokeroon tai skannaustasolle.

**Huomautus:** Vältä kuvan leikkautuminen varmistamalla, että alkuperäinen asiakirja ja kopiopaperi ovat saman kokoisia.

- 2 Kosketa aloitusnäytön **Kopio**-painiketta ja määritä sitten koptoiden määrä.

Määritä tarvittaessa kopiointiasetukset.

- 3 Kopioi asiakirja.

**Huomautus:** Voit kopioida nopeasti painamalla ohjauspaneelin



### Kopioiminen paperin kummallekin puolelle (kaksipuolinen)

- 1 Aseta alkuperäinen asiakirja automaattisen asiakirjansyöttölaitteen lokeroon tai skannaustasolle.
- 2 Valitse aloitusnäytössä **Kopio** > **Asetukset** > **Paperin asetukset**.
- 3 Säädä asetuksia.
- 4 Kopioi asiakirja.

### Useiden sivujen kopioiminen yhdelle arkille

- 1 Aseta alkuperäinen asiakirja automaattisen asiakirjansyöttölaitteen lokeroon tai skannaustasolle.
- 2 Valitse aloitusnäytössä **Kopio** > **Sivuja/arkki**.
- 3 Säädä asetuksia.
- 4 Kopioi asiakirja.

## Faksaaminen

### Faksin lähettäminen

#### Ohjauspaneelin käyttäminen

- 1 Aseta alkuperäinen asiakirja automaattisen asiakirjansyöttölaitteen lokeroon tai skannaustasolle.
- 2 Valitse aloitusnäytöstä kohta **Faksi** ja anna tarvittavat tiedot.
- 3 Määritä muut faksiasetukset tarpeen mukaan.
- 4 Lähetä faksityö.

#### Tietokoneen avulla

##### Windows-käyttäjät:

- 1 Kun asiakirja on auki, valitse **Tiedosto** > **Tulosta**.
- 2 Valitse tulostin ja sitten **Ominaisuudet**, **Määrittelyt**, **Asetukset** tai **Asennus**.
- 3 Valitse **Faksi** > **Ota faksi käyttöön** ja anna sitten vastaanottajan numero.
- 4 Määritä muut faksiasetukset tarpeen mukaan.
- 5 Lähetä faksityö.

##### Macintosh-käyttäjät:

- 1 Kun asiakirja on avattu, valitse **Arkisto** > **Tulosta**.
- 2 Valitse tulostin ja vastaanottajan numero.
- 3 Määritä muut faksiasetukset tarpeen mukaan.
- 4 Lähetä faksityö.

## Lähettäminen sähköpostissa

### Sähköpostin lähettäminen

#### Ohjauspaneelin käyttäminen

- 1 Aseta alkuperäinen asiakirja automaattisen asiakirjansyöttölaitteen lokeroon tai skannaustasolle.

- 2 Valitse aloitusnäytöstä kohta **Sähköposti** ja anna sitten tarvittavat tiedot.

**Huomautus:** Voit myös lisätä vastaanottajan osoitekirjasta tai käyttämällä pikavalintanumeroa.


- 3 Määritä tarvittaessa tulostustiedostotyypin asetukset.
- 4 Lähetä sähköposti.

#### Käyttämällä pikavalinnan numeroa

- 1 Valitse ohjauspaneelissa # ja kirjoita pikavalintanumero näppäimistöllä.
- 2 Lähetä sähköposti.

## Paperin lisääminen

### Lokeroiden täyttäminen

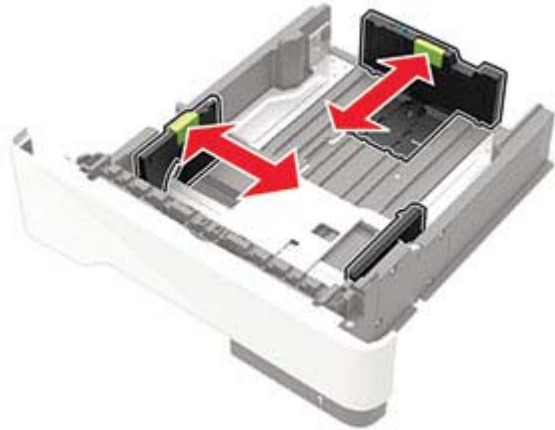
 **HUOMIO – KAATUMISVAARA:** Voit vähentää laitteen epävakauden riskiä lisäämällä jokaisen lokeron erikseen. Pidä kaikki muut lokerot suljettuina, kunnes niitä tarvitaan.

- 1 Irrota lokero.

**Huomautus:** Älä irrota lokeroita tulostamisen aikana, jotta vältät paperitukokset.



2 Säädä paperinohjaimet lisättävän paperin koon mukaan.



3 Taivuta ja ilmasta paperipino ja suorista sen reunat, ennen kuin lisäät sen tulostimeen.



4 Lisää paperipino tulostimeen tulostuspuoli alaspäin. Varmista sen jälkeen, että sivuohjaimet ovat tiiviisti paperia vasten.



#### Huomautuksia:

- Aseta kirjelomakkeet yksipuolista tulostusta varten tulostuspuoli alaspäin ja yläreuna lokeron etureunaa kohti.
- Aseta kirjelomakkeet kaksipuolista tulostusta varten tulostuspuoli ylöspäin ja alareuna lokeron etureunaa kohti.
- Älä liu'uta paperia lokeroon.
- Vältä paperitukoksia varmistamalla, että pinon korkeus on paperin enimmäistäyttöosoittimen alapuolella.

5 Aseta lokero tulostimeen.

Valitse tarvittaessa ohjauspaneelista paperikoko ja -laji, jotka vastaavat lisättyä paperia.

### Monisyöttölaitteen täyttö

1 Avaa monisyöttölaite.



2 Säädä ohjain lisättävän paperin koon mukaan.



3 Taivuta ja ilmasta paperipino ja suorista sen reunat, ennen kuin lisäät sen tulostimeen.



4 Lisää paperi tulostimeen tulostuspuoli ylöspäin.

#### Huomautuksia:

- Aseta kirjelomakkeet yksipuolista tulostusta varten tulostuspuoli ylöspäin ja yläreuna lokeron etureunaa kohti.
- Aseta kirjelomakkeet kaksipuolista tulostusta varten tulostuspuoli alaspäin ja alareuna lokeron etureunaa kohti.
- Lisää kirjekuoret tulostuspuoli alaspäin niin, että läppä osoittaa vasemmalle.
- Lisää eurooppalaiset kirjekuoret läppä alaspäin ja edellä tulostimeen.

**Varoitus – vauriot mahdollisia:** Älä käytä kirjekuoria, joissa on postimerkkejä, kiinnikkeitä, ikkunoita, pinnoitettua sisus tai itseliimautuvia liimapintoja.

5 Valitse ohjauspaneelista paperikoko- ja paperilajiasetukset, jotka vastaavat lisättyä paperia.

## Erikoismateriaalin koon ja lajin määrittäminen

Lokerot havaitsevat tavallisen paperin koon automaattisesti. Tee erikoismateriaaleille, kuten tarroille, kortteille ja kirjekuorille, seuraavat toimet:

- 1 Siirry aloitusnäytöstä kohtaan

**Asetukset > Paperi > Lokeromääritys > Paperikoko/-laji > valitse paperilähde**

- 2 Määritä erikoismateriaalin koko ja laji.

## Tulostaminen

### Tulostaminen tietokoneella

**Huomautus:** Jos käytät tarroja, kortteja tai kirjekuoria, määritä paperikoko ja -laji tulostimessa ennen asiakirjan tulostamista.

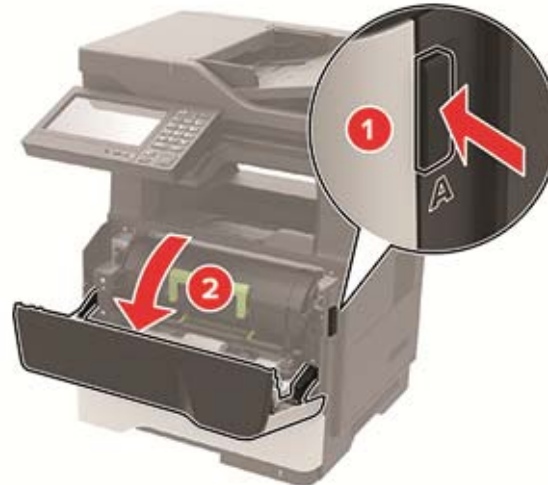
- 1 Avaa tulostusvalintaikkuna siinä asiakirjassa, jonka yrität tulostaa.
- 2 Säädä asetuksia tarvittaessa.
- 3 Tulosta asiakirja.

**Huomautus:** Tietoja tulostinohjaimen toiminnasta on tulostinohjaimen ohjeessa.

## Tulostimen ylläpito

### Värikasetin vaihtaminen

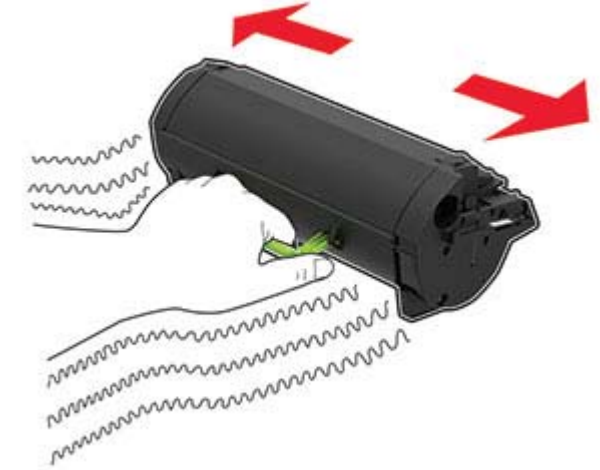
- 1 Avaa luukku A.



- 2 Poista käytetty väriainekasetti.



- 3 Poista uusi väriainekasetti pakkauksestaan ja tasoita väriaineravistamalla kasettia kolme kertaa.



- 4 Aseta uusi väriainekasetti paikalleen.

**Huomautus:** Käytä tulostimessa olevia nuolia ohjaimina.



- 5 Sulje luukku A.

## Kuvayksikön vaihtaminen

1 Avaa luukku A.



2 Poista väriainekasetti.



3 Irrota käytetty kuvayksikkö.



4 Poista uusi kuvayksikkö pakkauksestaan ja tasoita väriaine ravistamalla yksikköä kolme kertaa.



**Varoitus – vauriot mahdollisia:** Älä altista kuvayksikköä suoralle valolle yli 10 minuutiksi. Pitkäaikainen altistuminen valolle voi aiheuttaa tulostuslaatuongelmia.

**Varoitus – vauriot mahdollisia:** Älä kosketa valojohderumpua. Rumpujen koskettaminen saattaa heikentää tulevien tulostustöiden laatua.

5 Aseta uusi kuvayksikkö paikalleen.

**Huomautus:** Käytä tulostimessa olevia nuolia ohjaimina.



6 Asenna väriainekasetti.

**Huomautus:** Käytä tulostimessa olevia nuolia ohjaimina.







7 Sulje luukku A.

## Tukosten poistaminen

### Tukosten välttäminen

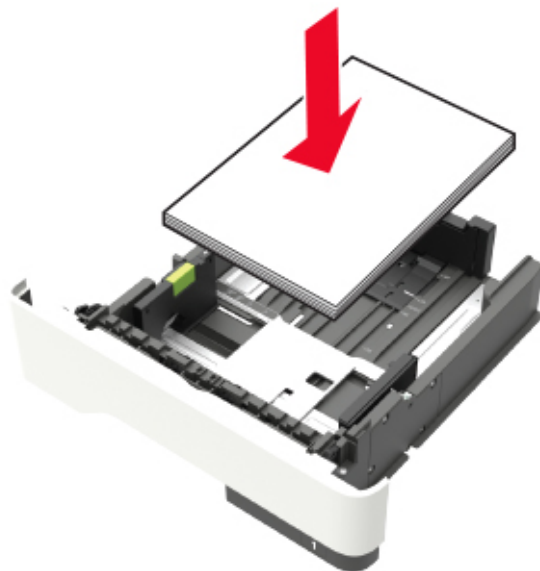
#### Lisää paperi oikein

- Varmista, että paperi on lokerossa suorassa.



- Älä lisää lokeroon paperia tai poista lokeroa tulostamisen aikana.

- Älä lisää laitteeseen liikaa paperia. Varmista, että pinon korkeus on paperin enimmäistäyttöosoittimen alapuolella.
- Älä liu'uta paperia lokeroon. Lisää paperi kuvan mukaisesti.



- Varmista, että paperiohjaimet ovat oikeassa asennossa, eivätkä paina paperia tai kirjekuria liian tiukasti.
- Työnnä lokero kunnolla paikalleen tulostimen sisään paperin lisäämisen jälkeen.

#### Käytä suositeltua paperia.

- Käytä ainoastaan suositeltua paperia tai erikoistulostusmateriaalia.
- Älä lisää rypyistä, taitettua, kosteaa tai käpristynyttä paperia.
- Taivuta ja ilmaa paperipino ja suorista sen reunat, ennen kuin lisäät sen tulostimeen.



- Älä käytä käsin leikattua tai rajattua materiaalia.

- Älä käytä samassa lokerossa eri kokoisia, painoisia tai tyyppisiä papereita.
- Varmista, että paperikoko ja -laji on asetettu oikein tietokoneen tai tulostimen ohjauspaneelissa.
- Säilytä paperi valmistajan suositusten mukaisesti.

## Tukoksen sijainnin tunnistaminen

#### Huomautuksia:

- Kun Tukosavustaja on otettu käyttöön, tulostin tyhjentää automaattisesti tyhjät tai osittain tulostetut sivut, kun juuttunut sivu on poistettu. Tarkista tyhjät sivut tulosteista.
- Kun Tukoselvitys-asetuksena on Käytössä tai Automaattinen, tulostin tulostaa juuttuneet sivut uudelleen.



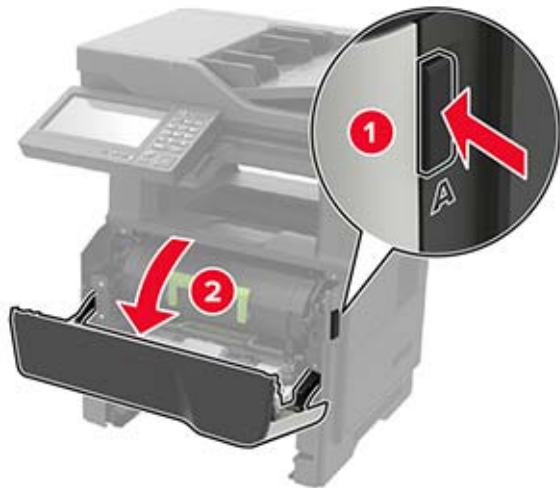
	Tukoksen sijainti
1	Automaattinen asiakirjansyöttölaite
2	Vakioalusta
3	Luukku A
4	Monikäyttösyöttöaukko
5	Kaksipuolinen tulostusyksikkö
6	Lokerot
7	Luukku B
8	Valinnainen nidonnan viimeistelijä
9	Viimeistelyalusta

## Paperitukos luukussa A

1 Irrota lokero.



2 Avaa luukku A.



3 Poista väriainekasetti.



4 Irrota kuvayksikkö.



**Varoitus – vauriot mahdollisia:** Älä altista kuvayksikköä suoralle valolle yli 10 minuutiksi. Pitkäaikainen altistuminen valolle voi aiheuttaa tulostuslaatuongelmia.

**Varoitus – vauriot mahdollisia:** Älä kosketa valojohderumpua. Rumpujen koskettaminen saattaa heikentää tulevien tulostustöiden laatua.



5 Poista juuttunut paperi.



**HUOMIO – KUUMA PINTA:** Tulostimen sisäosat voivat olla kuumat. Voit välttää palovammoja koskettamalla osia vasta, kun niiden pinta on jäähtynyt.

**Huomautus:** Varmista, että poistat kaikki paperinpalat.



6 Aseta kuvayksikkö paikalleen.

**Huomautus:** Käytä tulostimessa olevia nuolia ohjaimina.



7 Asenna väriainekasetti.

**Huomautus:** Käytä tulostimessa olevia nuolia ohjaimina.



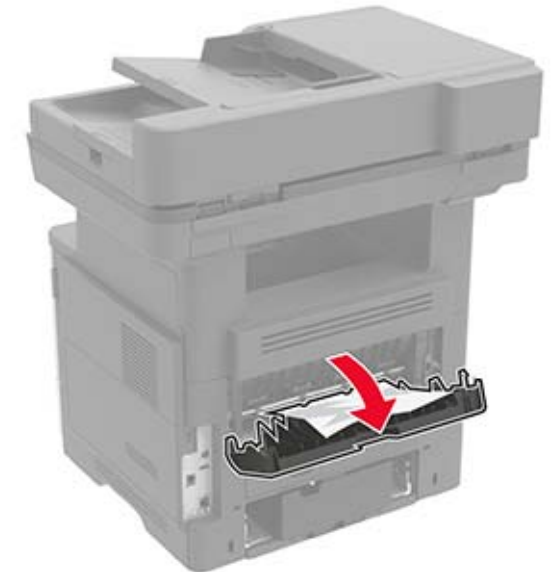
8 Sulje luukku A.

9 Aseta lokero tulostimeen.

## Paperitukos luukussa B

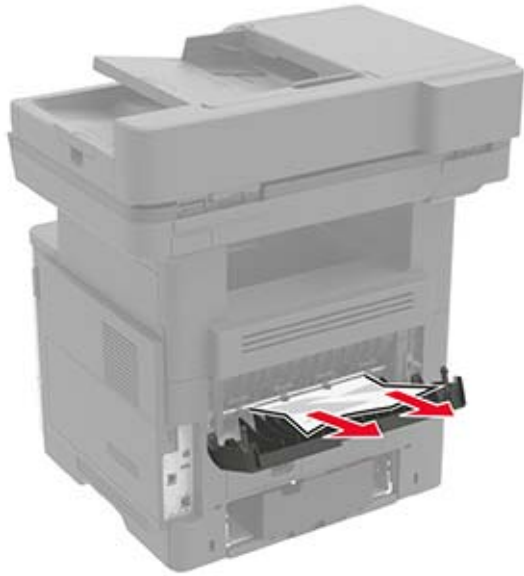
1 Avaa luukku B.

**⚠️ HUOMIO – KUUMA PINTA:** Tulostimen sisäosat voivat olla kuumat. Voit välttää palovammoja koskettamalla osia vasta, kun niiden pinta on jäähtynyt.



2 Poista juuttunut paperi.

**Huomautus:** Varmista, että poistat kaikki paperinpalat.



3 Sulje luukku B.

## Paperitukos vakiolokerossa

Poista juuttunut paperi.

**Huomautus:** Varmista, että poistat kaikki paperinpalat.



## Paperitukos arkinkääntäjässä

1 Irrota lokero.



2 Poista juuttunut paperi.

**Huomautus:** Varmista, että poistat kaikki paperinpalat.



3 Aseta alusta tulostimeen.

## Paperitukos lokeroissa

1 Irrota lokero.



2 Poista juuttunut paperi.

**Huomautus:** Varmista, että poistat kaikki paperinpalat.



3 Aseta lokero tulostimeen.



## Paperitukos monisyöttölaitteessa

- 1 Poista paperit monisyöttölaitteesta.
- 2 Poista juuttunut paperi.

**Huomautus:** Varmista, että poistat kaikki paperinpalat.



- 3 Taivuta ja ilmasta paperipino ja suorista sen reunat, ennen kuin lisäät sen tulostimeen.

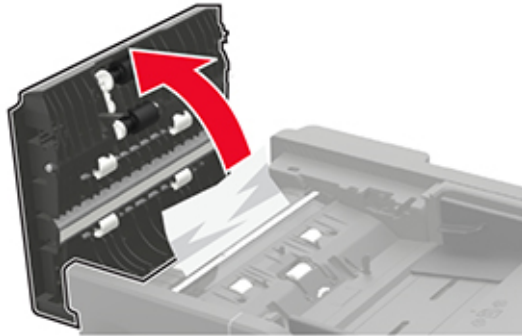


- 4 Lisää paperia ja säädä paperiohjain.



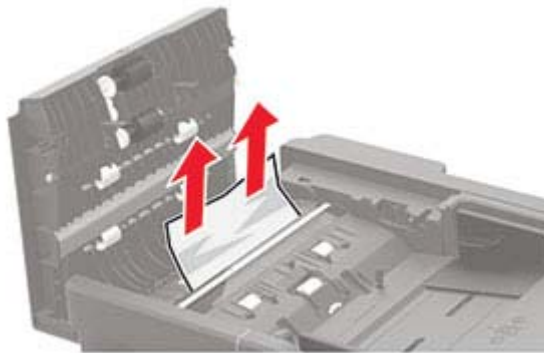
## Paperitukos automaattisessa asiakirjansyöttölaitteessa

- 1 Poista kaikki alkuperäiset asiakirjat asiakirjansyöttölaitteen lokerosta.
- 2 Avaa asiakirjansyöttölaitteen kansi.



- 3 Poista juuttunut paperi.

**Huomautus:** Varmista, että poistat kaikki paperinpalat.



- 4 Sulje automaattisen asiakirjansyöttölaitteen kansi.

## Paperitukos viimeistelijässä

### Paperitukos viimeistelijän alustalla

- 1 Poista paperit viimeistelijän alustalta.



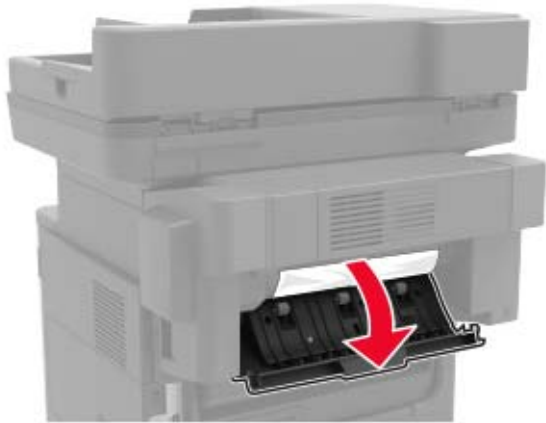
- 2 Poista juuttunut paperi.

**Huomautus:** Varmista, että poistat kaikki paperinpalat.



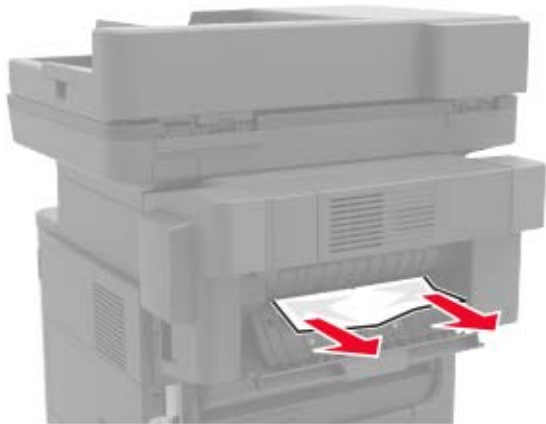
## Paperitukos viimeistelijän takaluukussa

- 1 Avaa viimeistelijän takaluukku.



- 2 Poista juuttunut paperi.

**Huomautus:** Varmista, että poistat kaikki paperinpalat.



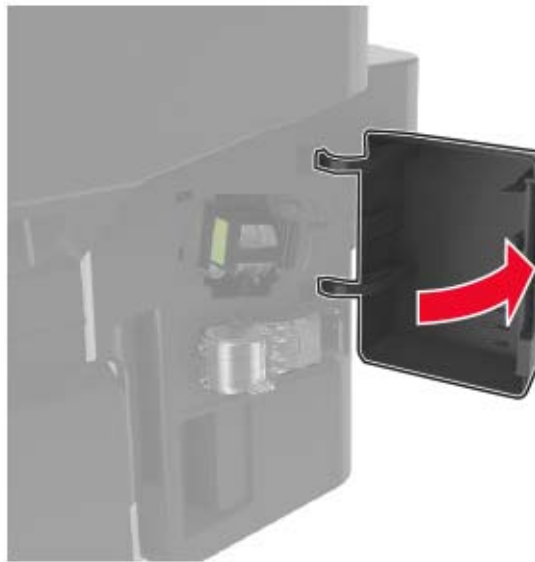
- 3 Avaa viimeistelijän kapeat luukku ja poista mahdolliset paperinpalat.



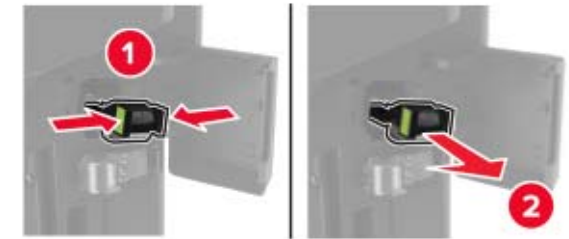
- 4 Sulje luukut.

## Nidontatukos viimeistelijässä

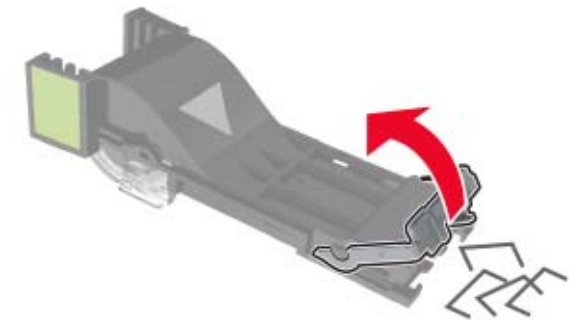
- 1 Avaa nitojan luukku.



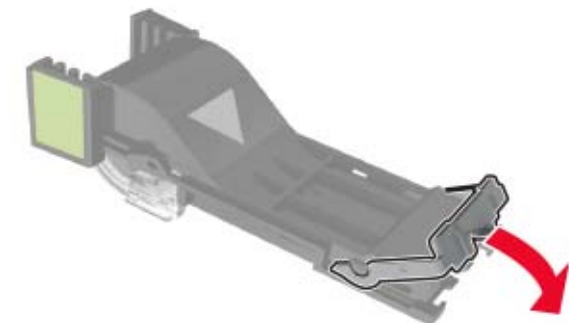
- 2 Irrota niittikasetin pidike.



- 3 Nosta niittisuojaa ja poista irralliset niitit.



- 4 Sulje niittisuoja.



**5** Aseta niittikasetin pidike paikalleen.



**6** Sulje nitojan luukku.